



20



TEKA

1. Siirrettävät ja seinään asennettavat imu ja suodatusjärjestelmät

STRONGMASTER-IFA Patruunasuodatusyksikkö, 2 imuelementtiä

Soveltuu

Pitkäaikaiseen savunpoistoon työstettäessä seostettua ja seostamatonta terästä ja jalometalleja, galvanoitua materiaalia ja alumiinia, mikä synnyttää runsaasti savua. Tämä yksikkö on IFA-sertifioitu hitsaussavuluokkaan W3.



STRONGMASTER-IFA
(tuotenro 97 050 131)

Kuvaus

Siirrettävä patruunasuodatusyksikkö, imuvarsi tai 12 m imuletku. Imuvarren voi säätää helposti kaikkiin asentoihin. Suodatinpatruunan voi puhdistaa, joten yksikön käyttökulut ovat matalat.

Jakolevy erottaa ensin karkeat hiukkaset. Sitten 2 isoa puhdistettavaa suodatinpatruunaa (BIA M-luokka) erottaa lopun pölyn ja savun. Suodattimet puhdistetaan huoltoluukun kautta paineilmapistoolilla puhtaan ilman puolelta.

Yksikkö täyttää turvavaatimukset yksiköille hitsaussavuluokassa W3 (runsaasti seosmateriaalia sisältävät teräslaadut). Jos käsittelet yksikköä oikein, voit käyttää sitä ilman kierrätykseen, koska se täyttää Saksan vaarallisten aineiden asetuksen erikoisvaatimukset (GefstoffV).

Hiukkaset kerääntyvät roska-astiaan ja ne voi poistaa myöhemmin. Ilma tulee ulos yksikön takaa ritilän kautta ja nousee ylöspäin. Niinpä 1 metrin päässä ei ilmapirtaa havaitse enää lainkaan

Yksikkö on varustettu tehokkaalla keskipakopuhaltimella, jonka voimakas alipaine takaa korkean virtauksen, vaikka suodatin on täynnä. Vankka pulverimaalattu runko takaa vähäisen huollon myös ankarissa olosuhteissa.

Jakolevy erottaa ensin karkeat hiukkaset. BIA M-suodatinpatruuna erottaa lopun savun ja pölyn (suodatusaste $\geq 99\%$). Patruuna on päällystetty erikoisjauheella, joka pidentää sen käyttöikä huomattavasti verrattuna tavallisiin suodatinpatruunoihin.

Tekniset tiedot

STRONGMASTER-IFA Patruunasuodatusyksikkö

Puhaltimen maksimivirtaama	3 500 m ³ /h
Maksimipaine	2 500 Pa
Moottorin teho	2,2 kW
Erotusteho	99 %
Melutaso noin	72 dB(A)
Mitat (L x S x K)	665 x 776 x 1 625 mm
Paino noin	150 kg

Puhelin

020 734 9494



Vakiovarusteet

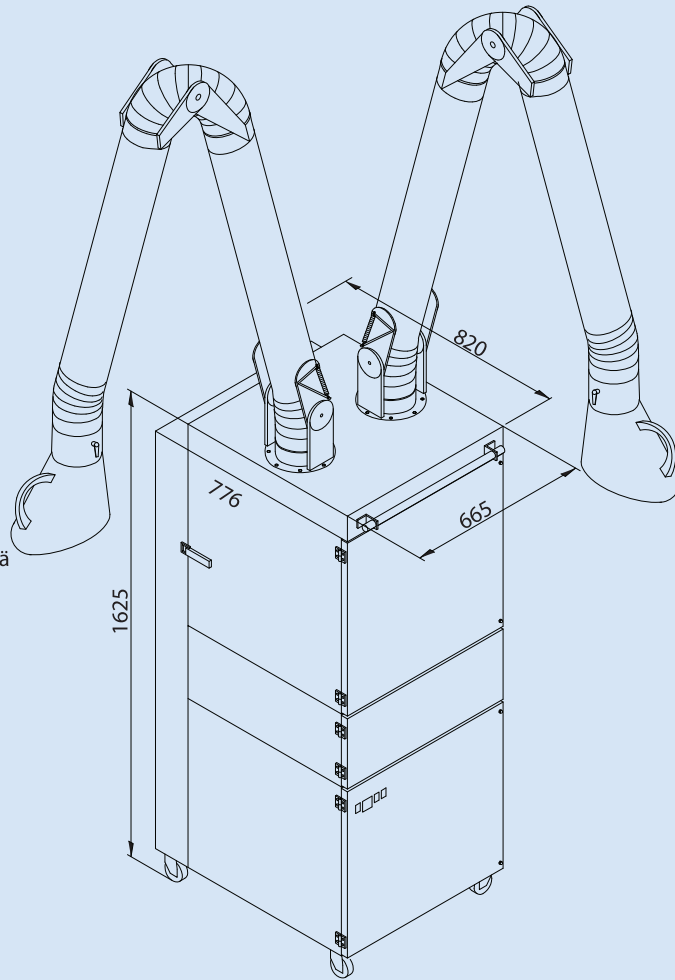
- ▶ Esierotin
- ▶ Pitkään kestävä puhdistettava suodatinpatruuna
- ▶ Optinen ja akustinen suodattimen seuranta
- ▶ Tiivistyslaite
- ▶ Käyttötuntimittari
- ▶ 2 imuvartta, molemmat Ø 150 mm
- ▶ 5 m sähköjohto
- ▶ PE-pussi roska-astiaan

Saatavissa valinnaisena (mukana IFA-sertifikaatti)

- ▶ Puhdistussarja (erikois paineilmapistooli)
- ▶ Automaattinen käynnistys/sammutusjärjestelmä
- ▶ On/off -kytkin huuvaan
- ▶ Valaistuspaketti
- ▶ Kipinäestosuojaa huuvaan

Saatavissa valinnaisena (ilman IFA-sertifikaattia)

- ▶ Aktiivihillisuodatin



Saatavilla olevat versiot

STRONGMASTER-IFA Patruunasuodatusyksikkö, 2 imuelementtiä

PG1

		Pituus		
		2 metriä	3 metriä	4 metriä
Varsi, letkutyyppi	Sisäiset nivelet	97 050 100	97 050 101	97 050 102
		5 120,00 €	5 160,00 €	5 190,00 €
	Ulkoiset nivelet	97 050 110	97 050 111	97 050 112
		5 300,00 €	5 340,00 €	5 470,00 €
Varsi, putkityyppi	Sisäiset nivelet	97 050 120	97 050 121	97 050 122
		5 440,00 €	5 530,00 €	5 790,00 €
	Ulkoiset nivelet	97 050 130	97 050 131	97 050 132
		5 540,00 €	5 640,00 €	5 820,00 €