

Wet cyclone separator

Soveltuu

Hiontapölyn poisto – erikoisversio sopii myös alumiinipölyn poistoon



Wet cyclone separator

Kuvaus

Tämän yksikön etuna on helppo ja ongelmaton käyttö.

Siinä ei käytetä pumppuja tai suihkuja, jotka voivat aiheuttaa ongelmia. Ilma puhdistuu pölyn kiertäessä veden kanssa. Ilmassa olevat hiukkaset jäävät veteen ja sitoutuvat.

Erotetut pölyhiukkaset asettuvat alempaan vesisäiliöön ja ne voi laskea pois palloventtiilin avulla, joka on asennettu yksikön pohjaan.

Puhallin soveltuu jatkuvaan käyttöön. Märkäsyklonierottajan moottori kaipaa vain vähän huoltoa.

Vakiovarusteet

- ▶ Vakaa, tehokas puhallin, vaimennin
- ▶ Palloventtiili veden juoksutusta varten
- ▶ Vesisäiliöt
- ▶ Veden tason kontrolli
- ▶ Sulkuventtiili
- ▶ Säädettävät jalat, 420 mm (valinnaiset)

Saatavissa valinnaisena

- ▶ Automaattinen lietepumppu

Tekniset tiedot

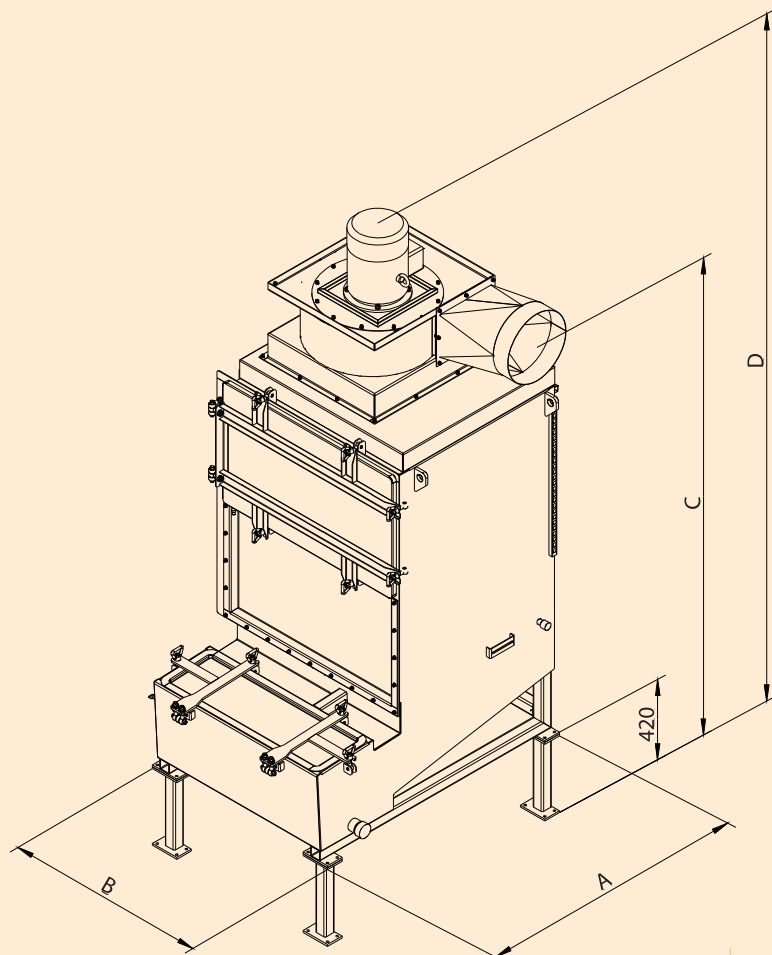
Wet cyclone separator

Puhaltimen maksimivirtaama	1 500–9 000 m ³ /h
Maksimipaine	1400–2 700 Pa
Moottorin teho	1,5–11,0 kW



Puhelin

020 734 9494



Mitat

	A	B	C	D
WNA 1500	1 160 mm	850 mm	2 350 mm	2 660 mm
WNA 2000	1 360 mm	1 050 mm	2 235 mm	2 575 mm
WNA 3000	1 360 mm	1 050 mm	2 235 mm	2 625 mm
WNA 3500	1 360 mm	1 050 mm	2 235 mm	2 635 mm
WNA 5000	1 560 mm	1 250 mm	2 705 mm	3 220 mm
WNA 7500	1 760 mm	1 450 mm	2 770 mm	3 285 mm
WNA 9000	1 760 mm	1 550 mm	2 805 mm	3 320 mm

Saatavissa olevat versiot

Wet cyclone separator								PG3
Puhaltimen maksimivirtaama	1500 m ³ /h	2000 m ³ /h	3000 m ³ /h	3500 m ³ /h	5000 m ³ /h	7500 m ³ /h	9000 m ³ /h	
Mootorin teho	1,5 kW	2,2 kW	3,0 kW	4,0 kW	5,5 kW	7,5 kW	11,0 kW	
Standardi	WNA 1500 20 035 001 5	WNA 2000 20 035 002 2	WNA 3000 20 035 003 0	WNA 3500 20 035 004 0	WNA 5000 20 035 005 5	WNA 7500 20 035 007 5	WNA 9000 20 035 001 502	
	8810,00 €	9470,00 €	9520,00 €	9640,00 €	13 060,00 €	14 360,00 €	18 890,00 €	
Alumiinipölylle	WNA-AL 1500 20 035 001 577	WNA-AL 2000 20 035 002 277	WNA-AL 3000 20 035 003 077	WNA-AL 3500 20 035 004 077	WNA-AL 5000 20 035 005 577	WNA-AL 7500 20 035 007 577	WNA-AL 9000 20 035 001 502 77	
	POA	POA	POA	POA	POA	POA	POA	