

Hitsauspöytä

Soveltuu

Koulut ja teollisuuslaitokset

Puhelin

020 734 9494



Kuvaus

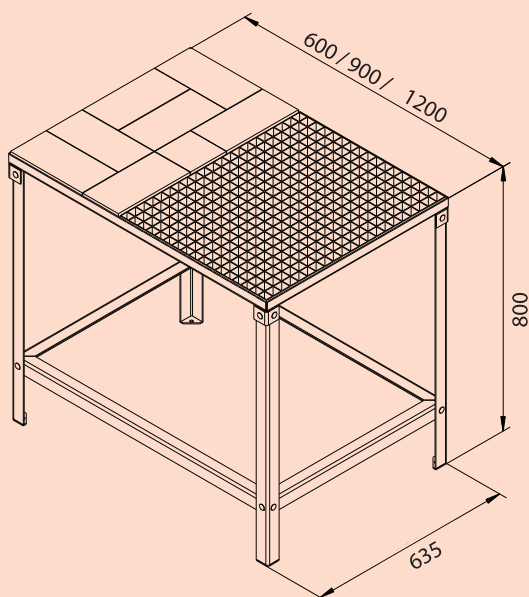
Vankka hitsauspöytä, valmistettu kulmateräksestä.
Helppo kokoonpano.

Saatavissa valinnaisena

- ▶ Hitsaustuki
- ▶ Erikoismallit mittailauksesta

Vakiovarusteet

- ▶ Teräsritilä
- ▶ Tulenkestävät tiilet



Hitsauspöytä

Tekniset tiedot/ Saatavissa olevat versiot

Hitsauspöytä

PG3

Syvyys: 635 mm · Korkeus: 800 mm

Leveys	
600 mm	56 100 359,00 €
900 mm	56 110 510,00 €
1 200 mm	56 120 570,00 €